

**VAIA Wannen-Einhandbatterie mit Standrohr für freistehende Montage mit Schlauchbrausegarnitur - Chrom**

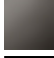
VAIA

25 863 809



- Auslauf: runder luftangereicherter Strahl
  - Durchfluss max. 24,6 l/min bei 3 bar Fließdruck
  - Handbrause: COMPACT RAIN, Durchfluss max. 6,8 l/min (bei 3 Bar)
  - Stabhandbrause mit Antikalk-System
  - Ausladung 281 mm
  - schwenkbarer Auslauf 360°
  - automatische Umstellung Wanne/Brause
  - Höhe gesamt 1057 - 1127 mm
  - Brausehalter
  - Höhe Standrohr 565 - 635 mm
  - Höhe bis Luftsprudler 925 - 995 mm
  - Schubrosetten Ø 135 mm
  - Metallbrauseschlauch 1250 mm mit integriertem Verdreherschutz
- Eigensicher gegen Rückfließen.**

Eigensicher gegen Rückfließen.

	Chrom	25 863 809-00
	Platin gebürstet	25 863 809-06
	Platin	25 863 809-08
	Dark Chrome	25 863 809-19
	Messing gebürstet (23kt Gold)	25 863 809-28
	Bronze gebürstet	25 863 809-42
	Champagne gebürstet (22kt Gold)	25 863 809-46
	Champagne (22kt Gold)	25 863 809-47
	Dark Platinum gebürstet	25 863 809-99

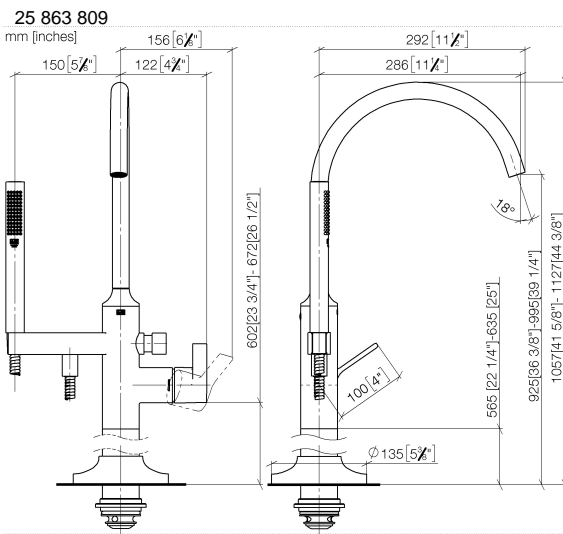
**Benötigtes Zubehör**



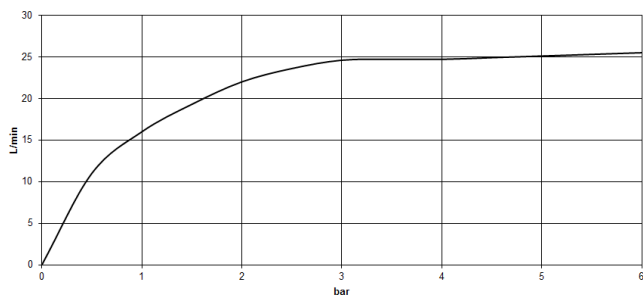
**UP-Bodenbefestigung -**

- Max. Einbautiefe 150 mm
- Min. Einbautiefe 80 mm

35 945 970 90



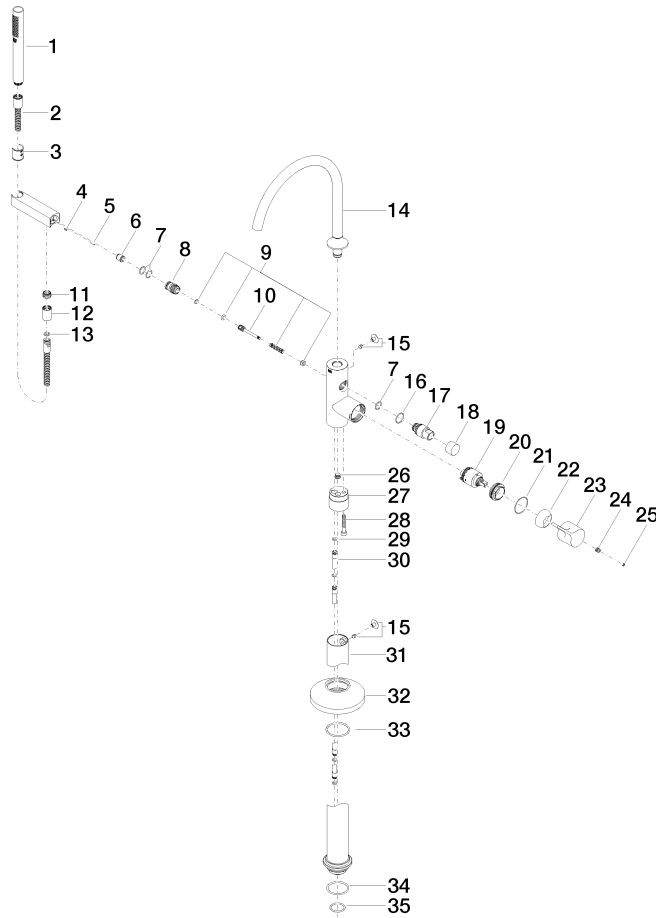
Durchflussdiagramm



Zertifikate

Belgaqua\_19\_77\_27. WRAS\_2001027. IAPMO\_4976 (2). LGA\_29727. Belgaqua\_24-003-27\_1.

25 863 809





# VAIA Wannen-Einhandbatterie mit Standrohr für freistehende Montage mit Schlauchbrausegarnitur - Chrom

VAIA

25 863 809

## Ersatzteilstückliste

Nr.	Artikelnummer	Benennung	Verbaumenge	Lieferzeit
1	90 12 11 140 30-00	Brause	1	10
2	90 30 02 072 00-00	Metall-Brauseschlauch 1/2" x 3/8" x 1250 mm - Chrom	1	10
3	09 18 40 118 90	Huelse	1	2
4	09 31 11 058 90	Stift	1	2
5	09 31 11 040 90	Stift	1	2
6	90 23 01 141 00 90	Rueckflussverhinderer	1	2
7	90 14 10 010 00 90	Dichtung	3	2
8	09 24 03 153 20-00	Nippel	1	10
9	90 16 02 023 00 90	Feder	1	2
10	09 31 09 102 20-00	Zugstange	1	10
11	09 24 03 069 90	Nippel	1	2
12	90 21 02 069 00-00	Haube	1	10
13	90 14 20 026 00 90	Dichtung	1	2
14	90 28 22 327 00-00	Auslauf	1	10
15	04 31 20 036 00 90	Stopfen	2	2
16	09 14 10 112 90	Dichtung	1	2
17	09 21 34 081 20-00	Nippel	1	10
18	09 20 88 002-00	Griff	1	10
19	90 15 05 039 00 90	Kartusche	1	2
20	09 24 04 298 90	Mutter	1	2
21	09 14 10 037 90	Dichtung	1	2
22	09 28 30 036-00	Haube	1	10
23	09 20 80 022-00	Griff	1	10
24	90 31 11 030 00 90	Stift	1	2
25	90 31 20 087 00-00	Stopfen	1	10
26	04 31 20 039 11 90	Stopfen	1	2
27	09 24 03 152 20-00	Adapter	1	10
28	09 30 30 111 90	Schraube	1	2
29	09 14 10 139 90	Dichtung	2	2
30	04 28 22 025 00 90	Anschluss	2	2
31	04 28 22 030 00-00	Rohr	1	10
32	09 27 80 022-00	Rosette	1	10
33	90 14 10 129 00 90	Dichtung	1	2
34	09 14 10 084 90	Dichtung	1	2
35	09 14 10 018 90	Dichtung	1	2